



Front Plate Watts: 0 kW

600881 (E1HCEEOMCS)

Wok à induction prêt à poser. Mono

Caractéristiques principales

- Détection automatique de la casserole pour transférer l'énergie uniquement si une casserole est présente.
- Wok avec surface en vitre céramique résistant aux chocs, pour conjuguer durabilité et nettoyage facile.
- Interface utilisateur bicolore (blanche et rouge) pour une meilleure lisibilité
- Module de cuisson à poser, Prêt à brancher
- Écran tactile en verre sur le dessus pour une visibilité maximale.
- Niveau de puissance réglable de 1 à 10.
- Fonction minuterie qui permet de désactiver automatiquement les zones de cuisson à la fin du temps programmé.
- Autodiagnostic: un code d'erreur s'affiche (Exxx) en cas de dysfonctionnement
- Compatible avec la fonction LiberoPro Duo pour une régulation automatique de la vitesse de ventilation du comptoir mobile LiberPro Point en fonction de l'intensité de cuisson

Construction

- Protection contre l'eau IPx4.
- Cuvette wok à induction de 6 mm d'épaisseur
- Chassis unique en acier inoxydable AISI 304, 2 mm d'épaisseur
- Filtres à air (sous le module de cuisson) faciles à nettoyer et à retirer pour un nettoyage mensuel.
- Câble et prise inclus (longueur 1,2m)





Un accent sur la durabilité

Durabilité

- Transfert rapide de chaleur directement dans la casserole, pas de dispersion de chaleur dans l'environnement
- Ce modèle est conforme à l'ordonnance suisse sur l'efficacité énergétique (730.02).

Certifications et reconnaissances



Système international d'acceptation mutuelle des rapports d'essai et des certificats concernant la sécurité des composants, des équipements et des produits électriques et électroniques.



produit évalué par le fabricant et jugé conforme aux exigences de l'UE en matière de sécurité, de santé et de protection de l'environnement.



Spécifications techniques

Électrique

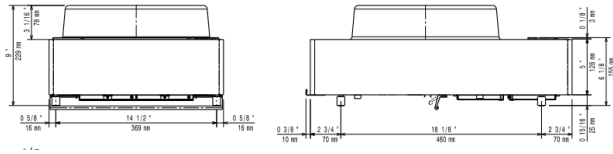
Voltage :	220-240 V/1N ph/50-60 Hz
Total Watts :	3.5 kW
Type de prise	CE-SCHUKO
Ampérage minimum :	16A

Informations générales

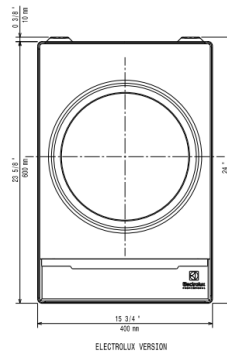
Largeur extérieure	400 mm
Profondeur extérieure	600 mm
Hauteur extérieure	229 mm
Poids net :	21 kg

Schémas d'installation

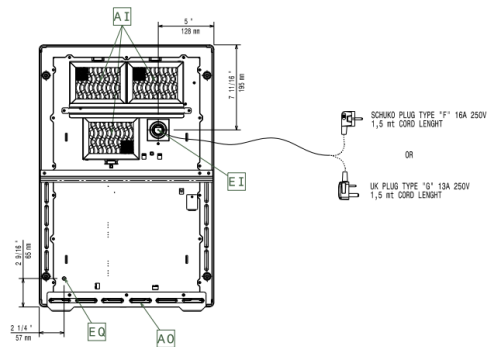
Côté



Dessus



Autres



E1 = Connexion électrique

EO = Sortie électrique

Accessoires

Accessoires en option

Code PNC	Description
Casseroles et poêles	
910613	Casserole Wok acier à induction, diam. 360 mm, Haut. 105, poignée bois
911000	Poêle wok en acier inoxydable, conception conforme à la cuvette du wok
911003	Poêle wok antiadhésive, design conforme à la cuvette du wok